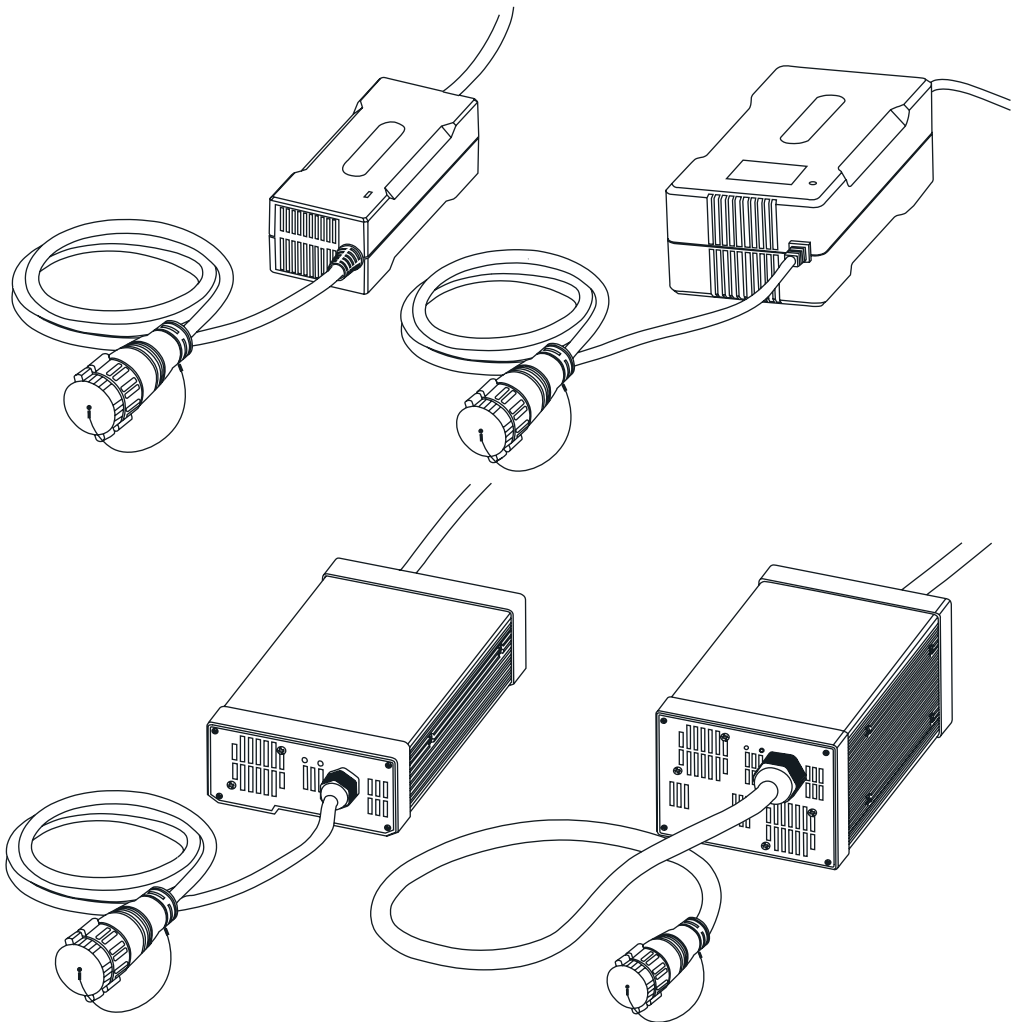


# Handbuch Manual

## LiFePO4 chargers: LCL12S, LCL12M, LCL12L, LCL12X



DE EN





<b>INHALT</b>	<b>03</b>
<b>1. Sicherheitshinweise</b>	<b>04</b>
1.1    Allgemeine Regeln	04
1.2    Entsorgung	05
1.3    Kennzeichnung Gesetzlicher Angaben	05
<b>2. Produktbeschreibung</b>	<b>08</b>
2.1    Beschreibung	08
2.2    Lieferumfang	08
2.3    Technische Daten	08
<b>3. Inbetriebnahme</b>	<b>09</b>
3.1    Gebrauch	09
3.2    Pflege, Lagerung und Wartung	10
<b>4. Garantie</b>	<b>10</b>
4.1    Garantiebedingungen	10
4.2    Garantieprozess	12
<b>5. Impressum</b>	<b>12</b>

# 1. Sicherheitshinweise

## 1.1 Allgemeine Regeln.

Vielen Dank, dass Sie sich für ein Bronson Outdoor-Ladegerät entschieden haben, das speziell für die Bronson MBL-Serie entwickelt wurde. Bitte lesen Sie dieses Handbuch sorgfältig durch, bevor Sie das Bronson Outdoor Ladegerät LCL12S/M/L/X zum ersten Mal verwenden. Beachten Sie insbesondere die aufgeführten Warn- und Sicherheitshinweise, um Sach- und Personenschäden zu vermeiden. Bitte haben Sie Verständnis dafür, dass die Mangrove GmbH (Eigentümer von Bronson Outdoor) nicht für Schäden haftbar gemacht werden kann, die durch Handlungen verursacht werden, die gegen dieses Handbuch verstoßen.

- Die Herstellerangaben sind zu beachten. Bitte bewahren Sie diese Bedienungsanleitung zusammen mit der Rechnung, als Garantiebeleg, zum späteren Nachschlagen an einem sicheren Ort auf.
- Jegliche Manipulationen an dem Ladegerät sind zu unterlassen. Bei Reparaturen mit anderen als den Bronson Outdoor Originalbauteilen oder bei unfachmännischen Reparaturen erlischt die Gewährleistung.
- Die Handhabung und Verwendung dieses Ladegeräts ist ausschließlich für Erwachsene bestimmt.



**Dieses Kennzeichen warnt vor Verletzungsgefahren für Sie und andere.**

### Achtung:

- **Bitte beachten Sie, dass die kleineren Batterien nicht mit Ladegeräten mit höherer Spannung aufgeladen werden sollten. Weitere Informationen zur Kompatibilität finden Sie im Abschnitt Ladebatterien.**
- **Verwenden Sie dieses Ladegerät nur mit 12.8-Volt-LiFePO4-Lithium Batterien der Bronson MBL-Serie.**
- **Versuchen Sie niemals eine Verbindung mit Batterien anderer Marken herzustellen.**

- **Bitte verwenden Sie dieses Ladegerät in Innenräumen, da das Ladegerät einen Lüfter zur Entlüftung verwendet und anfällig für Wasserschäden sein kann.**
- **Verwenden Sie das Ladegerät in einem gut belüfteten Bereich und blockieren Sie nicht die Entlüftungsventilatoren.**
- **Halten Sie das Ladegerät von Feuer und starker Hitze fern. Setzen Sie das Ladegerät bei Betrieb in sehr warmen Klimazonen keinem direkten Sonnenlicht aus, um eine Überhitzung zu vermeiden.**
- **Versuchen Sie nicht, dieses Ladegerät zu öffnen und zu reparieren oder zu warten.**
- **Schließen Sie das Ladegerät nicht kurz!**
- **Schützen Sie das Ladegerät vor mechanischen Beschädigungen. Sollte das Gehäuse dennoch beschädigt worden sein:**
  - **Nutzen Sie das Ladegerät nicht mehr und laden Sie die Batterie nicht mehr. Es besteht Brandgefahr.**
- **Halten Sie das Ladegerät von Kindern und Haustieren fern.**

## 1.2 Entsorgung

Das Ladegerät muss nach gesetzlichen Vorgaben bei anerkannten Recycling-Stellen abgegeben werden. Sie dürfen dieses Produkt nicht im Haus- oder Industriemüll entsorgen.

## 1.3 Kennzeichnung Gesetzlich vorgeschriebener Angaben

Die Produktkennzeichnung finden Sie als Sticker auf der Unterseite des Ladegeräts. Entfernen Sie den Sticker nicht, da dieser für die Entsorgung und ggf. Garantie von Nöten ist.

Siehe Abbildung: (Seite 6 - 7)

# LCL12S

Produktname	Technische Daten	Sicherheitshinweise
-------------	------------------	---------------------

**LCL12S — 12V 5A LiFePO4 charger**

For: MBL35  
Input: 100-240VAC 1.5A  
Output: 14.6VDC 5A

LED display:  
Red = Charging  
Green = Finished

Caution: Do not open or dismantle the charger.  
Only use on a heat resistant, non-flammable surface.  
Do not cover the ventilation.  
Keep out of reach from children.  
Keep the charger away from fire or high temperature.  
Charge only corresponding model and voltage.  
Indoor use only.  
More Infos: [brnson-outdoor.com](http://brnson-outdoor.com)

FC CE X A U ! H

Mangrove GmbH, Bouchéstr.12, D—12435 Berlin      Made in P.R.C

Adresse	Produktkennzeichnung
---------	----------------------

# LCL12M

Produktname	Technische Daten	Sicherheitshinweise
-------------	------------------	---------------------

**LCL12M — 12V 10A LiFePO4 charger**

For: MBL35 / MBL60  
Input: 100-240VAC 1.5A  
Output: 14.6VDC 10A

LED display:  
Red = Charging  
Green = Finished

Caution: Do not open or dismantle the charger.  
Only use on a heat resistant, non-flammable surface.  
Do not cover the ventilation.  
Keep out of reach from children.  
Keep the charger away from fire or high temperature.  
Charge only corresponding model and voltage.  
Indoor use only.  
More Infos: [brnson-outdoor.com](http://brnson-outdoor.com)


FC CE X A U ! H

Mangrove GmbH, Bouchéstr.12, D—12435 Berlin      Made in P.R.C

Adresse	Produktkennzeichnung
---------	----------------------

# LCL12L

Technische Daten      Produktname      Sicherheitshinweise

**Bronson Outdoor**  **LCL12L – 12V 20A LiFePO4 charger**


For: MBL60 / MBL100  
Input: 100-240VAC 1.5A  
Output: 14.6VDC 20A

Mangrove GmbH  
Bouchéstr. 12  
D – 12435 Berlin

LED display:  
Red = charging  
Green = Finished

Made in P.R.C


Caution: Do not open or dismantle the charger.  
Only use on a heat resistant, non-flammable surface.  
Do not cover the ventilation.  
Keep out of reach from children.  
Keep the charger away from fire or high temperature.  
Charge only corresponding model and voltage.  
Indoor use only.  
More Infos: [bronson-outdoor.com](http://bronson-outdoor.com)



Adresse      Produktkennzeichnung

# LCL12X

Technische Daten      Adresse      Produktname


**Bronson Outdoor**  **LCL12X – 12V 40A LiFePO4 charger**

For: MBL100  
Input: 100-240VAC 1.5A  
Output: 14.6VDC 40A

Mangrove GmbH  
Bouchéstr. 12  
D – 12435 Berlin  
Made in P.R.C

LED display:  
Red = Charging  
Green = Finished

Caution: Do not open or dismantle the charger.  
Only use on a heat resistant, non-flammable surface.  
Do not cover the ventilation.  
Keep out of reach from children.  
Keep the charger away from fire or high temperature.  
Charge only corresponding model and voltage.  
Indoor use only.  
More Infos: [bronson-outdoor.com](http://bronson-outdoor.com)



Produktkennzeichnung      Sicherheitshinweise

## 2. Produktbeschreibung

### 2.1 Beschreibung

Bronson Ladegeräte der MBL-Serie verwenden ein feuerfestes Gehäuse und einen professionellen, fortschrittlichen, energiesparenden PWM-Steuerchip. Die Lithiumbatterie wird mithilfe eines eingebauten Konstantstrom- und Konstantspannung-Lademodus mit vollständigen Schutzfunktionen, die mit den internen Schutzfunktionen der Batterie-BMS zusammenarbeiten, optimal geladen, um die Ladespannung genau zu überwachen und ein Überladen der Batterie zu verhindern.

### 2.2 Lieferumfang

Der vollständige Lieferumfang beinhaltet:

- MBL Batterie Ladegerät
- Bedienungsanleitung
- Verpackung

### 2.3 Technische Daten

Spezifikationen	
Eingangsspannung	100 - 240 VAC
Eingangsfrequenz	47 - 63 Hz
Eingangsstrom	1,5 A

Umweltanforderungen	
Temperatur (in Gebrauch)	-10°C ~ +50°C
Luftfeuchtigkeit	10% ~ 90%



### 3. Inbetriebnahme

#### 3.1 Gebrauch

Das MBL Batterieladegerät ist einfach zu handhaben. Stellen Sie sicher, dass die MBL-Lithium-Batterie und das Ladegerät gegen Verrutschen oder Kippen gesichert sind.

So verwenden Sie das Ladegerät:

1. Schließen Sie das Ladegerät an den Ausgangsanschluss Ihrer MBL-Batterie an.
2. Schließen Sie das Ladegerät an die Netzstromversorgung an.
3. Schalten Sie die MBL-Batterie ein und Sie sehen eine blinkende Anzeige auf dem MBL-Batterie-Display, um den Ladevorgang und den relativen Ladezustand anzuzeigen.
4. Wenn die Batterie vollständig aufgeladen ist, wird dies vom Ladegerät erkannt und es wechselt in den Standby-Modus, bis die Verbindung getrennt wird.

Wenn der Akku voll aufgeladen ist:

5. Schalten Sie die MBL-Batterie aus.
6. Trennen Sie das Ladegerät von der Netzstromversorgung.
7. Trennen Sie das Ladegerät von Ihrer MBL-Batterie.

#### **Achtung:**

- **Laden Sie die MBL-Batterie nur bei Umgebungstemperaturen zwischen 0 °C und maximal 40 °C. Um die Batterielebensdauer zu maximieren, empfehlen wir, die Batterie möglichst zwischen 10 °C und 25 °C aufzuladen.**
- **Bitte an einem nicht brennbaren Ort aufladen.**

Hinweis:

Um die Lebensdauer der MB Batterie zu verlängern, laden Sie sie häufig auf und vermeiden Sie es nach Möglichkeit, die Batterie in einen 100% igen Entladezustand zu versetzen.

## 3.2 Pflege, Lagerung und Wartung



Bei längerer Lagerung der Batterie (wenn er länger als 6 Wochen nicht verwendet wird, lassen Sie ihn bitte nicht vollständig aufgeladen, da dies die Gesamtkapazität des Akkus vorzeitig erheblich verringern kann. Es ist besser, den Akku in einem Zustand von 30% - 50% Ladezustand für längere Zeit bei Nichtgebrauch zu belassen.

### Achtung:

- **Bewahren Sie das MBL-Ladegerät an einem trockenen Ort ohne direkte Sonneneinstrahlung auf.**
- **Bewahren Sie das MBL- Ladegerät an einem sicheren Ort außerhalb der Reichweite von Kindern auf.**
- **Die optimale Lagertemperatur liegt zwischen 10°C und 25°C (max. -10°C bis +50°C)**
- **Bei längerer Nichtbenutzung über 6 Monate wird empfohlen, den Batterie mindestens einmal in 3 Monaten aufzuladen, um die Lebenserwartung so lange wie möglich zu halten.**

## 4. Garantie

### 4.1 Garantiebedingungen

Die Mangrove GmbH (Eigentümer von Bronson Outdoor), Bouchéstraße 12, 12435 Berlin Deutschland garantiert, dass während des unten angegebenen Deckungszeitraums, für die Produkte und Produktbestandteile die nachweislich einem Material- und Verarbeitungsfehler vorweisen, folgende Garantiebedingungen zum tragen kommen:

- Die Herstellergarantie gilt nur für den Endverbraucher dieses Produktes.
- Die Herstellergarantie gilt innerhalb der Europäischen Gemeinschaft. Der Kunde ist für die Lieferung der Produkte an die Mangrove GmbH für den Garantieservice verantwortlich.
- Für den Garantieanspruch ist ein Kaufnachweis (Rechnung, Quittung, Lieferschein) vorzulegen, aus dem die Seriennummer, die Modellbezeichnung und das Kaufdatum des Produktes ersichtlich sind.

- Folgeschäden wie anfallende Nebenkosten (z. B. Kosten für Abschleppdienst, Telekommunikation, Zeitverlust usw.) sind nicht gedeckt.

### **Die Herstellergarantie gilt nicht in folgenden Fällen:**

- Verschleiß durch normale Abnutzung, einschließlich aller nach außen weisenden Teile, sowie Kunststoffoberflächen, die bei normaler Verwendung zerkratzt oder beschädigt werden können.
- Bei Schäden, die durch unsachgemäße Handhabung verursacht wurden, wie z.B. Handhabungsfehler, die Verwendung von vom Hersteller nicht zugelassenen Ersatzteilen und Zubehör, Schäden durch höhere Gewalt, die durch einen oder mehrere äußere Einflüsse verursacht wurden, sowie die Verwendung bei nicht zugelassenen Temperaturen wie jegliche Handhabung entgegen den in der Gebrauchsanweisung aufgeführten Verwendungszwecken.
- Für Produkte, deren Seriennummer (das Geräteidentifikationsetikett) entfernt wurde, deren Lesbarkeit nicht mehr erkennbar ist oder sich geändert hat.
- Schäden, die während eines Kredits, einer Vermietung oder einer gewerblichen Nutzung entstanden sind.
- Erweiterte Garantiebestimmungen die mit dritten vereinbart wurden.
- Produkte und Teile, die der Garantie und dem Ersatz unterliegen, werden Eigentum von Bronson Outdoor.
- Bronson Outdoor entscheidet, ob fehlerhafte Teile repariert oder ausgetauscht werden.
- Im Falle einer nicht ordnungsgemäß angeforderten Garantiereparatur oder eines Ersatzes durch ein Produkt wie eine Produktkomponente behält sich Bronson Outdoor das Recht vor, die entstandenen Kosten in Rechnung zu stellen, wenn kein Mangel oder eine Verletzung der Garantie festgestellt wird.
- Im Garantiefall ändert sich die Gewährleistungsfrist nicht.
- Garantieleistungen sind nicht Übertragbar.

Die Garantie für Serienprodukte endet 24 Monate ab Auslieferung des Produkts an den Endverbraucher. Garantieansprüche müssen dem Bronson Outdoor Service gemeldet werden, sobald sie auftreten. Die Gewährleistung erlischt sechs Monate nach Entdeckung des Mangels.

Diese Garantiebedingungen gelten unbeschadet der Gewährleistungspflichten des Verkäufers aus dem Kaufvertrag mit dem Endverbraucher. Verkäufer und Händler sind nicht befugt, gegenüber Bronson Outdoor

rechtsverbindliche Erklärungen abzugeben, selbst wenn Sie Reparaturarbeiten an Bronson Outdoor Produkten durchführen.

## 4.2 Garantieprozess

Bitte vergewissern Sie sich im Falle eines Material- oder Verarbeitungsfehlers ob die Garantie unter den in 4.1 aufgeführten Garantiebedingungen nicht ausgeschlossen wird.

In einem Garantiefall kontaktieren sie unseren Service unter [support@bronson-outdoor.com](mailto:support@bronson-outdoor.com) Folgende Informationen sollten Sie bereit halten:

- Name und Adresse
- ggf. Name des Händlers
- Seriennummer und Modellbezeichnung
- Original Kaufnachweis (Rechnung, Quittung, Lieferschein)
- Fehlerbeschreibung

## 5. Imprint

**support@bronson-outdoor.com**  
**www.bronson-outdoor.com**

Mangrove GmbH  
Bouchéstraße 12  
Halle 20, c/o MotionLab  
12435 Berlin

Designed in Germany  
Made in P.R.C.



Deutsche Version ab Seite. 3

<b>INDEX</b>	<b>13</b>
<b>1. Safety instructions</b>	<b>14</b>
1.1 General rules	14
1.2 Disposal	15
1.3 Labeling of legally required information	15
<b>2. Product description</b>	<b>18</b>
2.1 Description	18
2.2 Scope of delivery	18
2.3 Technical data	18
<b>3. Commissioning</b>	<b>19</b>
3.1 Use	19
3.2 Care, Storage and Maintenance	20
<b>4. Warranty</b>	<b>20</b>
4.1 Warranty conditions	20
4.2 Warranty process	22
<b>5. Imprint</b>	<b>22</b>

# 1. Safety instructions

## 1.1 General rules

Thank you for choosing a Bronson Outdoor battery charger that is customized for the Bronson MBL series. Please read this manual thoroughly before using the Bronson Outdoor battery charger for the first time. To avoid property damage and personal injury, pay particular attention to the listed warnings and safety instructions. Please understand that Mangrove GmbH (Owner of Bronson Outdoor) cannot be held liable for any damage caused by acts contrary to this manual.

- Any manipulation of the battery charger should be avoided. Repairs with non-Bronson Outdoor Genuine Parts or improper repairs will void the warranty.
- The handling and usage of this battery charger is intended exclusively for adults.



**This label warns of injury risks for you and others**

### **Caution:**

- **Please note that the smaller size batteries should not be charged with high current chargers. Refer to the Charger Battery section to see specific details on compatibility.**
- **Only use this charger with Bronson MBL series 12.8 Volt LiFePO4 lithium batteries.**
- **Never attempt to connect together with other brand batteries.**
- **Please use this charger indoors as the charger is using fans and venting and can be susceptible to water damage (note that IP67 chargers are available for outdoor charging purposes).**
- **Use in a well vented area and avoid blocking the venting fans.**

- **Keep the battery charger away from fire or strong heat, if operating in very warm climates keep the battery charger out of direct sunlight to avoid overheating.**
- **Do not attempt to open and perform repair or maintenance on this charger.**
- **Do not short circuit the battery charger!**
- **Protect the battery charger from mechanical damage. If the battery charger case has been damaged:**
  - **Do not use the charger anymore and do not charge the battery. There is a risk of fire.**
- **Keep away the battery charger from children and pets.**

## **1.2 Disposal**

At the end of its useful life the MBL battery charger must be regarded as electronic waste and returned to recognized recycling centers in accordance with your local legal requirements. You must not dispose of this product in household or industrial waste.

## **1.3 Labeling of legally required information**

The product identification can be found as stickers on the battery charger. Do not remove the sticker as it is necessary for disposal and possibly warranty.

See Picture: (Page 17 - 18)

# LCL12S

Product name	Technical data	Safety instructions
--------------	----------------	---------------------

**LCL12S — 12V 5A LiFePO4 charger**  
For: MBL35  
Input: 100-240VAC 1.5A  
Output: 14.6VDC 5A

LED display:  
Red = Charging  
Green = Finished

Caution: Do not open or dismantle the charger.  
Only use on a heat resistant, non-flammable surface.  
Do not cover the ventilation.  
Keep out of reach from children.  
Keep the charger away from fire or high temperature.  
Charge only corresponding model and voltage.  
Indoor use only.  
More Infos: [bronson-outdoor.com](http://bronson-outdoor.com)

FC, CE, and other regulatory symbols.

Mangrove GmbH, Bouchéstr.12, D — 12435 Berlin  
Made in P.R.C

Adress	Product labeling
--------	------------------

# LCL12M

Product name	Technical data	Safety instructions
--------------	----------------	---------------------

**LCL12M — 12V 10A LiFePO4 charger**  
For: MBL35 / MBL60  
Input: 100-240VAC 1.5A  
Output: 14.6VDC 10A

LED display:  
Red = Charging  
Green = Finished

Caution: Do not open or dismantle the charger.  
Only use on a heat resistant, non-flammable surface.  
Do not cover the ventilation.  
Keep out of reach from children.  
Keep the charger away from fire or high temperature.  
Charge only corresponding model and voltage.  
Indoor use only.  
More Infos: [bronson-outdoor.com](http://bronson-outdoor.com)


FC, CE, and other regulatory symbols.

Mangrove GmbH, Bouchéstr.12, D — 12435 Berlin  
Made in P.R.C


Adress	Product labeling
--------	------------------



## LCL12L

Technical data	Product name	Safety instructions
<p><b>Bronson Outdoor</b></p> <p>For: MBL60 / MBL100 Input: 100-240VAC 1.5A Output: 14.6VDC 20A</p> <p>Mangrove GmbH Bouchéstr. 12 D – 12435 Berlin</p> <p>LED display: Red = charging Green = Finished</p> <p>Made in P.R.C</p>	<p><b>LCL12L – 12V 20A LiFePO4 charger</b></p>	<p>Caution: Do not open or dismantle the charger. Only use on a heat resistant, non-flammable surface. Do not cover the ventilation. Keep out of reach from children. Keep the charger away from fire or high temperature. Charge only corresponding model and voltage. Indoor use only. More Infos: <a href="http://bronson-outdoor.com">bronson-outdoor.com</a></p> 
Address		Product labeling

## LCL12X

Technical data	Address	Product labeling
<p><b>Bronson Outdoor</b></p> <p>For: MBL100 Input: 100-240VAC 1.5A Output: 14.6VDC 40A</p> <p>LED display: Red = Charging Green = Finished</p>	<p>Mangrove GmbH Bouchéstr. 12 D – 12435 Berlin Made in P.R.C</p>	<p><b>LCL12X – 12V 40A LiFePO4 charger</b></p> <p>Caution: Do not open or dismantle the charger. Only use on a heat resistant, non-flammable surface. Do not cover the ventilation. Keep out of reach from children. Keep the charger away from fire or high temperature. Charge only corresponding model and voltage. Indoor use only. More Infos: <a href="http://bronson-outdoor.com">bronson-outdoor.com</a></p> 
Safety instructions		Sicherheitshinweise

## 2. Product Description

### 2.1 Product description

Bronson MBL battery chargers use a fireproof case and professional advanced energy-saving PWM control chip. The lithium battery will be optimally charged using a built-in constant current, constant voltage charging mode with complete protection functions working together with the internal protection functions of your battery BMS to precisely monitor charging voltage and prevent overcharging the battery.

### 2.2 Scope of delivery:

The complete delivery includes:

- MBL battery charger
- Operation manual
- Packaging

### 2.3 Technical data

Specifications	
Input voltage range	100 - 240 VAC
Input frequency	47 - 63 Hz
Input current	1,5 A

Environmental requirements	
Temperature	-10°C ~ +50°C
humidity	10% ~ 90%

### 3. Commissioning

#### 3.1 Use

The MBL battery charger is easy to handle. Make sure the MBL lithium battery and the charger are secured against slipping or tilting.

How to use the charger:

1. Connect the charger to your MBL battery input/output terminal.
2. Connect the charger to the AC wall power supply.
3. Turn ON the battery and you will see a blinking indicator on the battery display to indicate charging and the relative charge level
4. When the battery is fully charged this will be detected by the charger and will switch into standby mode until disconnected.

If the Battery is fully charged:

5. Turn OFF the battery.
6. Disconnect the charger from the wall supply.
7. Disconnect the charger from your MBL battery.



#### Caution:

- **Only charge the MBL-battery at ambient temperatures between 0 °C to 40 °C maximum. To maximize battery life, we recommend charging the battery between 10 °C and 25 °C if possible.**
- **Please charge on a non inflammable area.**

#### Note:

In order to increase the life of the battery, charge it frequently and avoid running it down to the 100% discharge state when possible.

### 3.2 Care, Storage and Maintenance



For longer term storage of the battery, (if left unused for more than 6 weeks, please do not leave it in a fully charged state as this can substantially reduce the total capacity of the battery prematurely. It is better to leave the battery in a 30%-50% charge level for longer durations when not in use.

#### Caution:

- **Store the MBL battery charger in a dry place without direct sunlight.**
- **Store the MBL battery charger in a safe place out of the reach of children.**
- **The optimum storage temperature is between 10°C and 25°C (max. -10°C to + 50°C)**
- **For longer periods of non-use over 6 months, it is recommended to charge the battery at least once in 3 months, in order to keep its life expectancy as long as possible.**

## 4. Warranty

### 4.1 Warranty conditions

Mangrove GmbH (owner of Bronson Outdoor), Bouchéstraße 12, 12435 Berlin Germany warrants that the following warranty conditions will apply during the period of coverage specified below, for which products and product constituents demonstrably show material and workmanship defects:

- The manufacturer's warranty applies only to the end user of this product.
- The manufacturer's warranty is valid within the European Community - the customer is responsible for delivery of products to Mangrove GmbH for warranty service.
- For the warranty claim a proof of purchase (invoice, receipt, delivery note) is to be submitted from which the serial number, the model name and the date of purchase of the product can be read off.

- Consequential damage such as ancillary costs incurred (for example: costs for towing, telecommunication, loss of time, etc.) are not covered.

**The manufacturer's warranty does not apply in the following cases:**

- Wear due to normal wear and tear, including all outward facing parts, as well as plastic surfaces that may be scratched or damaged by normal use.
- In the case of damage caused by improper handling such as handling errors caused by one or more external influences, the use of spare parts not authorized by the manufacturer such as accessories, damage due to force majeure, use at unauthorized temperatures, such as any handling contrary to those listed in the operating instructions intended use.
- For products whose serial number (the device identification label) has been removed, whose readability has become unrecognizable or changed.
- Damage caused during a loan or rental or commercial use.
- Extended warranty terms agreed with a third party.
- Products and parts subject to warranty and replacement become the property of Bronson Outdoor.
- Bronson Outdoor decides whether faulty parts are repaired or replaced.
- In the event of an improperly requested warranty repair or replacement with a product such as a product component, Bronson Outdoor reserves the right to charge the costs incurred if no defect or breach of the warranty is found.
- In the case of a guarantee, the warranty period does not change.
- Warranty services are not transferable.

The warranty for series products ends 24 months from the date of delivery of the product to the end user. Warranty claims must be reported to Bronson Outdoor Service as soon as they occur. The warranty expires six months after discovery of the defect.

These warranty conditions are without prejudice to the seller's warranty obligations under the purchase contract with the end user. Sellers and dealers have no authority to make legally binding statements to Bronson Outdoor, even if you perform repair work on Bronson Outdoor products.

## 4.2 Warranty process

Please make sure in case of a material or processing error, if the warranty is not excluded under the warranty conditions listed in 4.1.

In a warranty case, contact our support team at [support@bronson-outdoor.com](mailto:support@bronson-outdoor.com). You should have the following information ready:

- name and address
- if applicable, name of the dealer
- Serial number and model name
- Original proof of purchase (invoice, receipt, delivery note)
- Error Description

## 5. Imprint

**[support@bronson-outdoor.com](mailto:support@bronson-outdoor.com)**  
**[www.bronson-outdoor.com](http://www.bronson-outdoor.com)**

Mangrove GmbH  
Bouchéstraße 12  
Halle 20, c/o MotionLab  
12435 Berlin

Designed in Germany  
Made in P.R.C.



**Bronson  
Outdoor**

